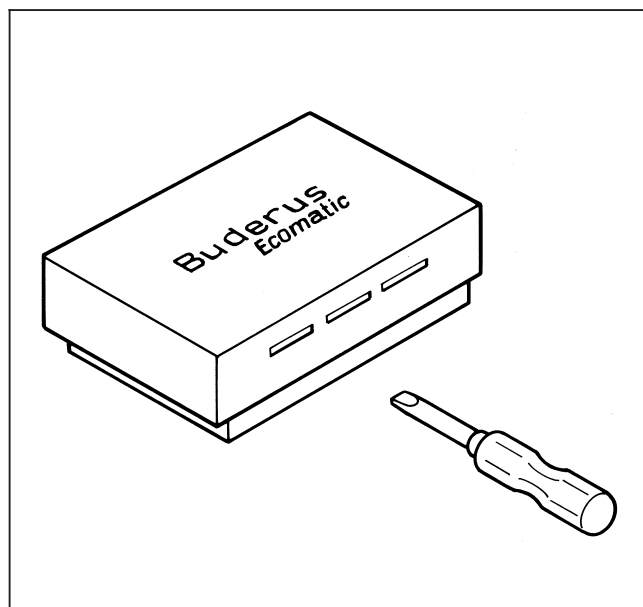


Návod k montáži

Snímač pokojové teploty Ecomatic 3000

1. Obecně

- Snímač pokojové teploty musí být umístěn v místnosti, která může pro obvyklou požadovanou pokojovou teplotu sloužit jako referenční.
- Snímač pokojové teploty by neměl být vystaven přímému vlivu tepelných zdrojů.
- V této místnosti je zapotřebí naplno otevřít ventily topných těles, pokud jsou nainstalovány.
- Až do délky vodiče 50 m dostačuje průřez vodiče o rozměru $2 \times 0,5 \text{ mm}^2$ (např. YR $2 \times \text{Ø} 0,8 \text{ mm Ø}$).
- Zařízení musí být odpojeno od přívodu el. proudu (pomocí nouzového spínače topení nebo pojistky).

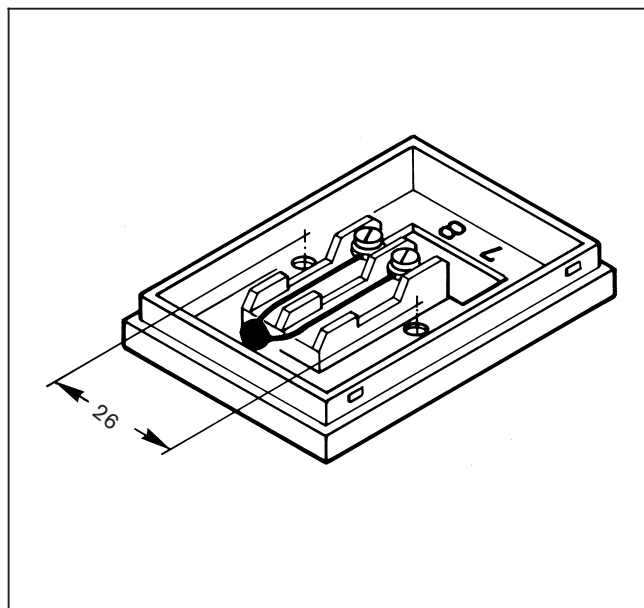


Obr. 1

2. Montáž

Snímač pokojové teploty je konstruován tak, že jeho montáž je možná pouze na stěnu.

- 2.1 Nadzvedněte kryt pomocí šroubováku (obr. 1).
- 2.2 Upevněte snímač pokojové teploty na vhodném místě pomocí příložených šroubů a hmoždinek (obr. 2).
- 2.3 Je třeba dbát na to, aby větrací otvory v krytu byly umístěné nahoře a dole a aby nebyly zakryté.

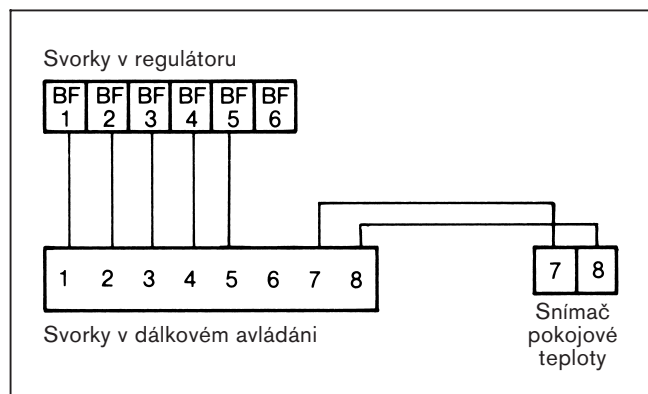


Obr. 2

Dálkové ovládání BFM / BFF se snímačem pokojové teploty instalovaným odděleně

Platí pro regulátory HS 3320, HW 3302, HW 3201, HS 3220

Připojení na modul 004 nebo 005

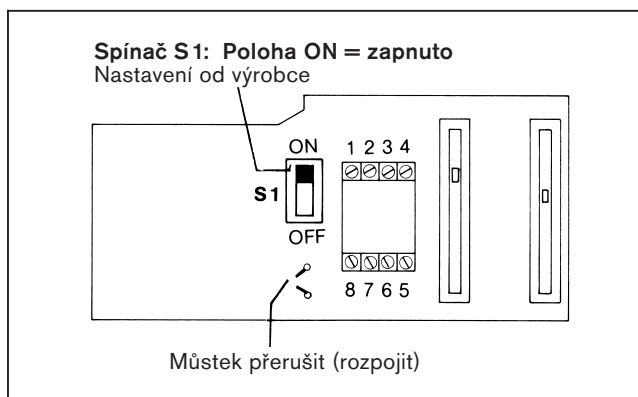


Obr. 3

Funkce s napojením na pokojovou teplotu

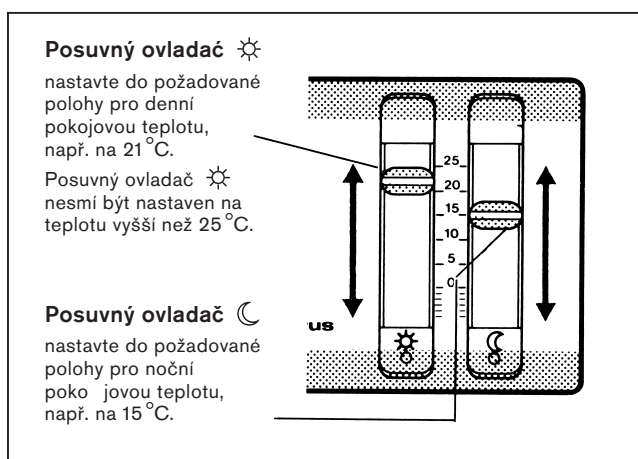
Automatická změna topné křivky v závislosti na pokojové teplotě. $\pm 1^\circ\text{C}$ odchylky pokojové teploty způsobuje změnu teploty otopné vody $\pm 3^\circ\text{C}$ (max. $\pm 10^\circ\text{C}$).

Nastavení na přípojné desce



Obr. 4

Nastavení na čelním panelu

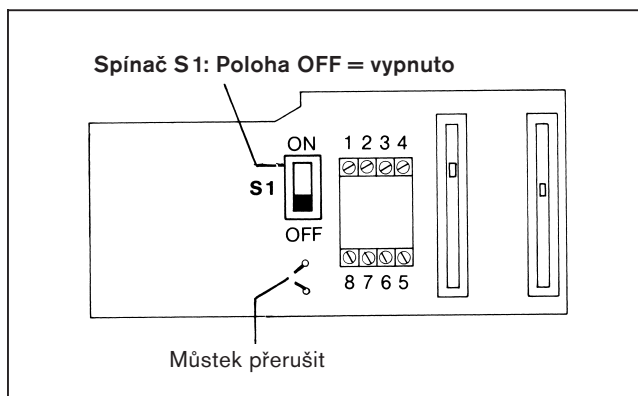


Obr. 5

Funkce s ručně prováděnou korekcí teploty místnosti

Změna topné křivky na posuvném ovladači ☀ o hodnotě $20 \pm 3^\circ\text{C}$ způsobuje změnu teploty otopné vody $\pm 10^\circ\text{C}$.

Nastavení na přípojné desce



Obr. 6

	Nastavení od výrobce	Změněné nastavení
Spínač S 1	ON (zapnuto)	
Můstek	propojen	