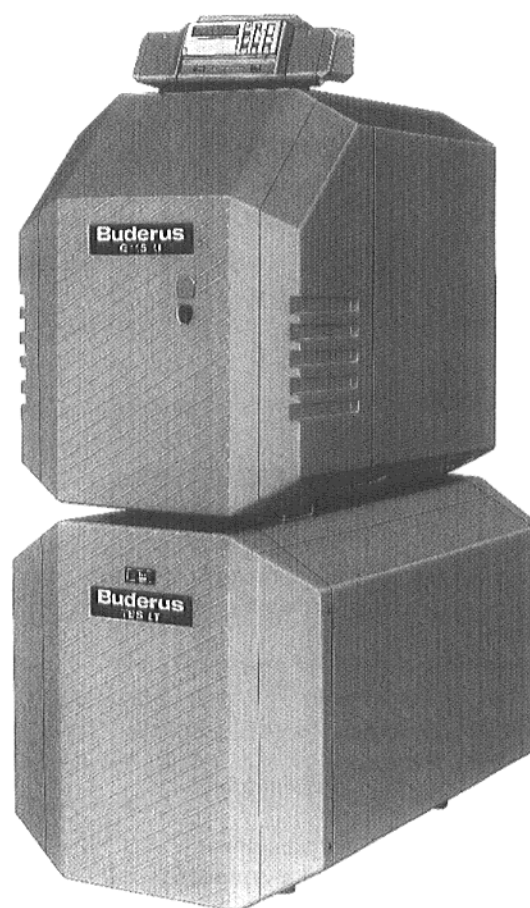


Návod k montáži

Spojovací trubky

G115 LT 300

G115 U LT 300



G115 U LT Ecomatic

Prosím, pečlivě uschovejte!

Ohřivače užitkové vody se zásobníkem a topné kotle s regulátorem se montují podle návodů k montáži, které tvoří součást dodávek těchto jednotlivých výrobků.

1. Obsah dodávky

Karton s následujícím obsahem

- 1 Návod k montáži
- 1 Koleno G 1
- 1 Kolenové šroubení se svěrným kroužkem G 1 / DN 27 (převlečná matice, svěrný kroužek, O-kroužek 26 x 3, spodní díl)
- 1 Šroubení se svěrným kroužkem G 1 / DN 27 (převlečná matice, svěrný kroužek, O-kroužek 26 x 3, spodní díl)
- 1 Dvojitá vsuvka G 1
- 1 O-kroužek 35 x 3
- 1 Přípojná trubka VS vodorovná
- 1 Přípojná trubka VS svislá
- 1 Přípojná trubka RS vodorovná
- 1 Přípojná trubka RS svislá
- 7 Plochých těsnění Ø 30 x 25 x 2
- 1 Rohový zpětný ventil
- 1 Oběhové čerpadlo s přípojným potrubím
- 2 Plochá těsnění, Ø 44 x 28 x 2
- 1 Uchycovací úhelník
- 2 Šrouby 6 KT M 10 x 30 DIN 933
- 2 Šrouby 6 KT M 10 x 55 ISO 4014
- 4 Podložky A 10,5 DIN 125

2. Rozměry a odstupy od stěn

2.1 Legenda k obr. 1 (vývody a přípoje)

- VSL = Vývod náběžné vody do bezpečnostního okruhu
- RSL = Přívod vratné vody z bezpečnostního okruhu
- VK = Vývod náběžné otopné vody
- RK = Přívod vratné otopné vody bez adaptéru G 1 1/4
- VS = Náběžná voda do zásobníku
- RS = Vratná voda ze zásobníku
- AB = Výstup užitkové vody
- EK = Vstup studené vody a vypouštěcí přípoj
- EZ = Cirkulace - vstup
- EL = Kotlový přípoj pro plnění a vypouštění
Zásobníkový přípoj pro plnění a vypouštění

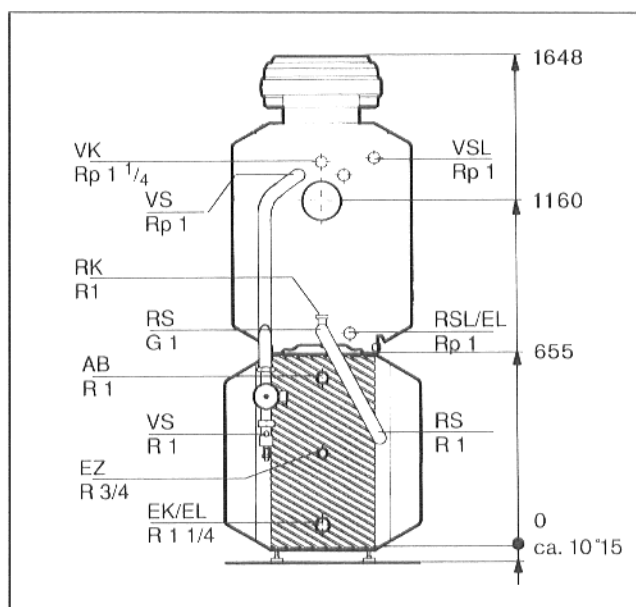
2.2 Místnost, ve které se ohřivač instaluje

Místnost, ve které má být instalace provedena, musí být chráněna proti mrazu.

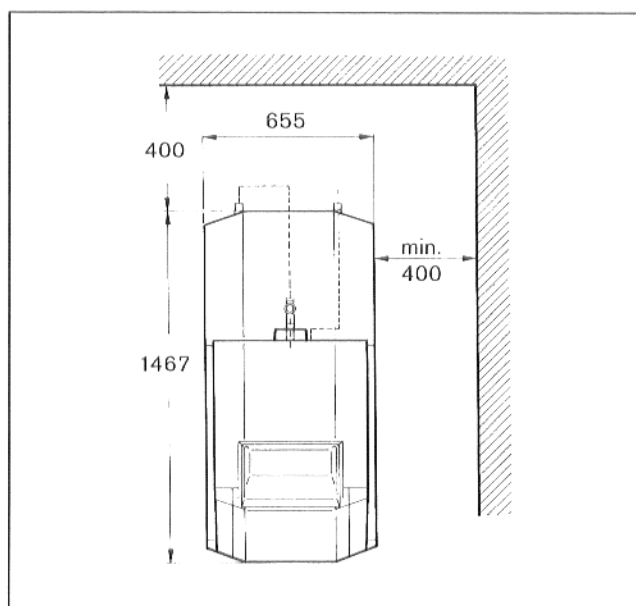
Podlaha musí být rovná a dostatečně únosná.

Je třeba dodržovat minimální vzdálenosti od stěn pro provádění údržby a čištění (obr. 2).

Ohřivač užitkové vody se zásobníkem ustavte ve vodorovném a svislém směru.



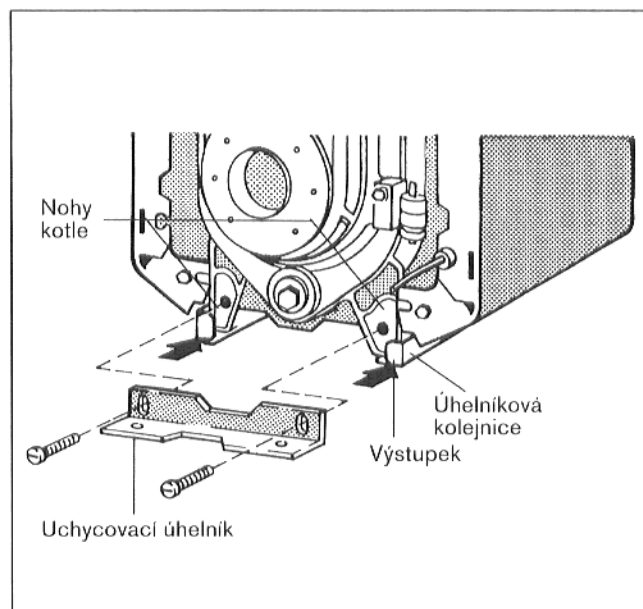
Obr. 1



Obr. 2 – Pohled shora

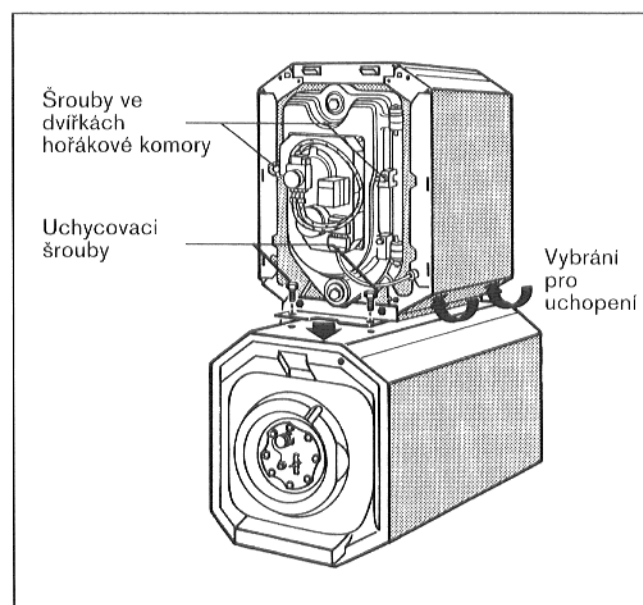
3. Uchycení kotle na ohřivači užitkové vody se zásobníkem

- Uchycovací úhelník přiložte k zahnutým výstupkům úhelníkové kolejnice a volně přišroubujte na nohách kotle (obr. 3; M 10 x 55).



Obr. 3

- Otevřete dvířka hořákové komory – k tomu účelu vyšroubujte oba šrouby (obr. 4).
- Vyvěste dvířka hořákové komory.
- Uchopte kotel ve vybráních pro uchopení v plášti kotle a nadzvedněte na ohřivač užitkové vody se zásobníkem. Vyvrtné otvory v uchycovacím úhelníku musí být v zákrytu s uchycovacími otvory v ohřivači užitkové vody se zásobníkem (obr. 4).
- Sešroubujte uchycovací úhelník s ohřivačem užitkové vody (obr. 4; M 10 x 30).
- Uchycovací úhelník pevně našroubujte vpředu na nohy kotlových prvků (obr. 3; M 10 x 55).
- Zavěste dvířka hořákové komory a zavřete je pomocí obou šroubů (obr. 4).



Obr. 4

4. Montáž spojovacích trubek

Upozornění: Před montáží spojovacích trubek zkontrolujte hrdlo přípojné trubky na ohřivači užitkové vody se zásobníkem z hlediska možného poškození.

Všechny **převlečné matice s plochým těsněním** je třeba dotahovat utahovacím momentem max. 60 Nm \cong matici našroubujte rukou a pomocí stranového klíče ji dotáhněte o $\frac{1}{8}$ otáčky).

Všechna **šroubení se svěrným kroužkem** je třeba dotahovat utahovacím momentem max. 60 Nm – max. 80 Nm \cong matici našroubujte rukou a pomocí stranového klíče ji dotáhněte o $1\frac{1}{4}$ otáčky).

Pokud je třeba spojení trubek po jejich dotažení znovu rozpojit, musí se vložit nová plochá těsnění.

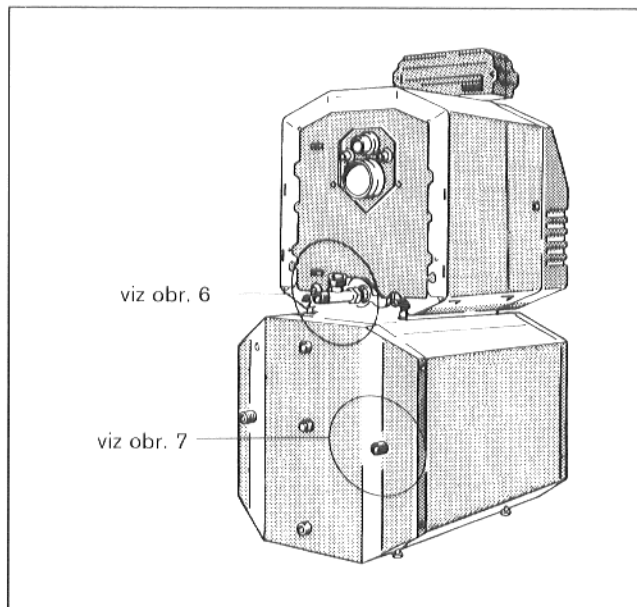
O-kroužky, které jsou součástí dodávky, se **nesmí** dodatečně mazat tukem.

V závislosti na jmenovitém topném výkonu kotle a na použití přípojné kotlové sady KAS 1 popř. 2 je zapotřebí **pomocí trubkořezu** zkrátit vodorovné přípojné trubky RS a VS o rozměr uvedený v následující tabulce:

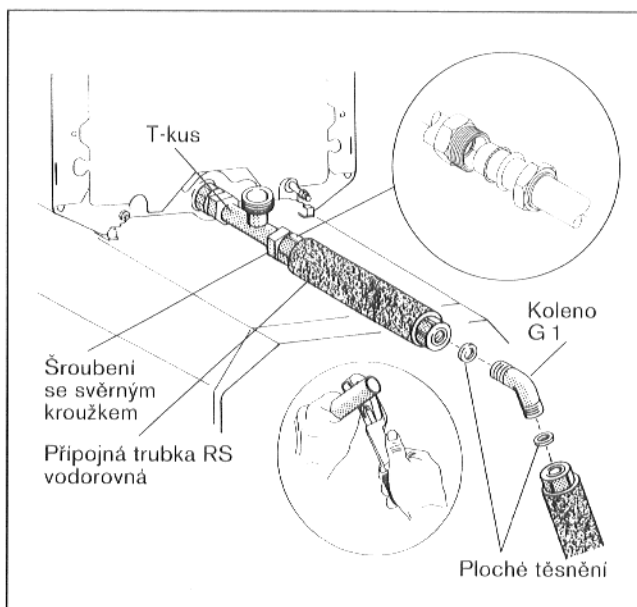
Velikost kotle		17	21	28
bez KAS	VS	°	°	120 mm
	RS	°	°	120 mm
s KAS 1/2	VS	°	°	120 mm
	RS	64 mm	64 mm	184 mm

4.1 Připoj vratné vody u kombinace kotel / zásobník

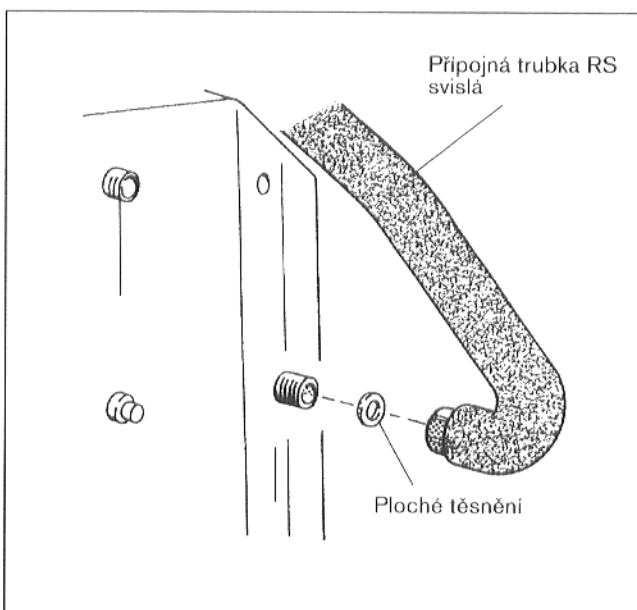
- Šroubení se svěrným kroužkem s plochým těsněním pevně sešroubujte se zadním výstupem T-kusu (součást dodávky kotle) (obr. 5 a obr. 6).
- Pokud je zapotřebí, zkrátte vodorovnou přípojnou trubku pro potrubí vratné vody ze zásobníku (RS) o rozměr uvedený v tabulce (obr. 6).
- Na (zkrácenou) vodorovnou přípojnou trubku RS nasuňte převlečnou matici, svěrný kroužek a O-kroužek 26 x 3 a přípojnou trubku nasuňte do spodního dílu šroubení. Pevně sešroubujte převlečnou matici se spodním dílem šroubení (obr. 6).
- Vložte ploché těsnění do převlečné matice právě namontované přípojné trubky a sešroubujte koleno G 1 s přípojnou trubkou (obr. 6).
- Vložte ploché těsnění do převlečné matice na delším rameni zahnuté přípojné trubky RS a sešroubujte s kolenem (obr. 6).
- Vložte ploché těsnění do převlečné matice na kratším rameni zahnuté svislé přípojné trubky RS a trubku sešroubujte s přípojem pro vratnou vodu na zásobníku (obr. 7).
- Zkontrolujte pevné usazení všech dílů šroubení na přípoji vratné vody.



Obr. 5



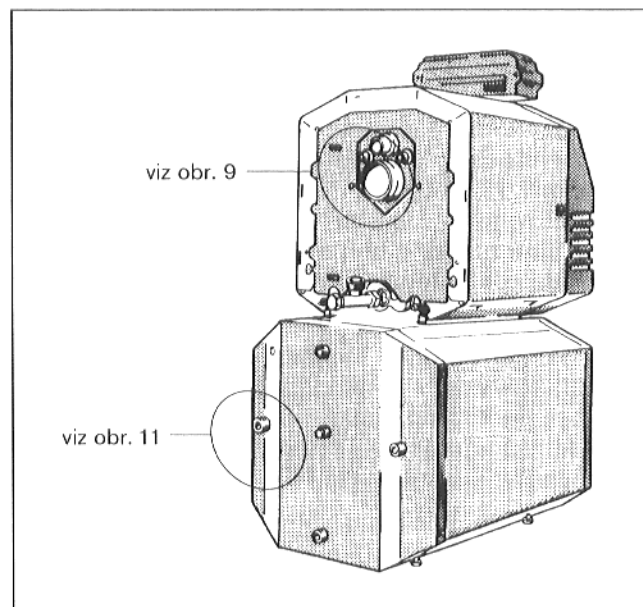
Obr. 6



Obr. 7

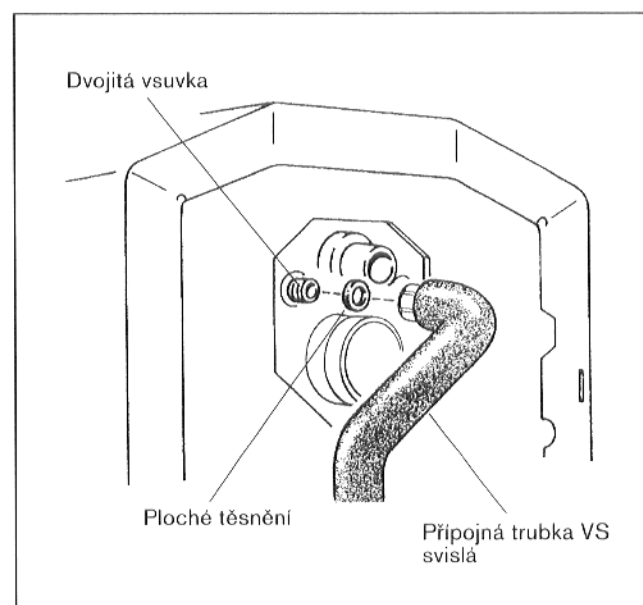
4.2 Přípoj vratné vody u kombinace kotel / zásobník

- Vložte O-kroužek 35 x 3 do drážky dvojité vsuvky (obr. 8 a obr. 9).
- Našroubujte dvojitou vsuvku podle obr. 8 a obr. 9 do přípoje náběžné vody ohřivače užitkové vody se zásobníkem na kotli.



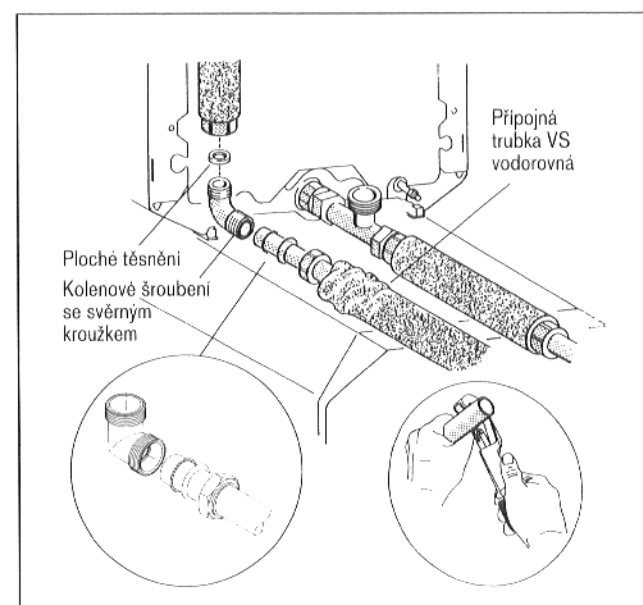
Obr. 8

- Vložte ploché těsnění do převlečné matice na kratším rameni dvakrát zahnuté svislé přípojné trubky pro přípoj náběžné vody na zásobníku VS. Pak trubku sešroubujte s dvojitou vsuvkou v přípoji na kotli a při tom ustavte delší rameno ve svislém směru dolů (obr. 9).



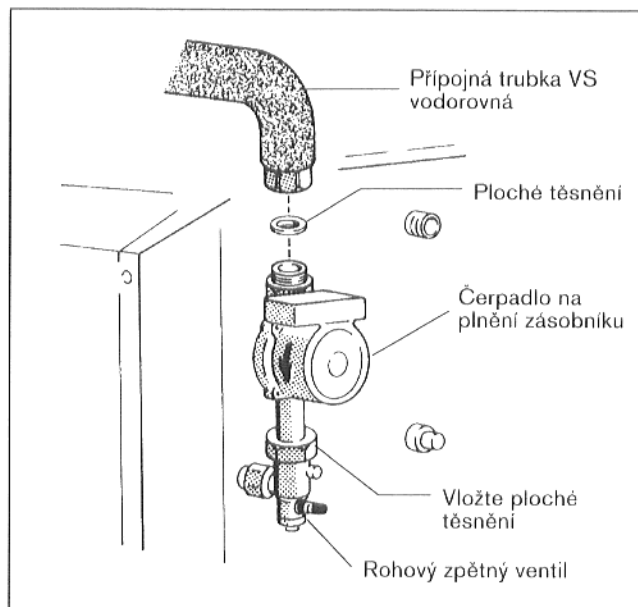
Obr. 9

- Vložte ploché těsnění do převlečné matice na delším rameni právě namontované přípojné trubky VS a s touto trubkou sešroubujte kolenové šroubení se svěrným kroužkem. Při tom ustavte kolenové šroubení se svěrným kroužkem směrem dozadu osově paralelně vůči zásobníku (obr. 10).
- V případě potřeby zkraťte vodorovnou, jednou zahnutou přípojnou trubku pro přípoj náběžné vody zásobníku VS o rozměr uvedený v tabulce (obr. 10).
- Na (zkrácenou) vodorovnou přípojnou trubku VS nasuňte převlečnou matici, svěrný kroužek a O-kroužek 26 x 3 a přípojnou trubku nasuňte do spodního dílu šroubení (obr. 10).
- Sešroubujte převlečnou matici se spodním dílem šroubení. Kratší rameno přípojné trubky při tom ustavte ve svislém směru dolů (obr. 10).



Obr. 10

- Vložte ploché těsnění do převlečné matice rohového zpětného ventilu a rohový zpětný ventil našroubujte na přípoj náběžné vody (obr. 8 a obr. 11).
- Vložte ploché těsnění pro čerpadlo na plnění zásobníku (Ø 44 x 28 x 2) do horní převlečné matice rohového zpětného ventilu a čerpadlo pro plnění zásobníku s čerpacím ústrojím směrem dolů sešroubujte s rohovým zpětným ventilem (obr. 8 a obr. 11).
- Vložte druhé ploché těsnění pro čerpadlo na plnění zásobníku (Ø 44 x 28 x 2) do převlečné matice na kratším rameni vodorovné přípojné trubky VS a přípojnou trubku VS sešroubujte s čerpadlem (obr. 8 a obr. 11).
- Zkontrolujte všechny díly šroubení přípoje náběžné vody z hlediska jejich pevného usazení.

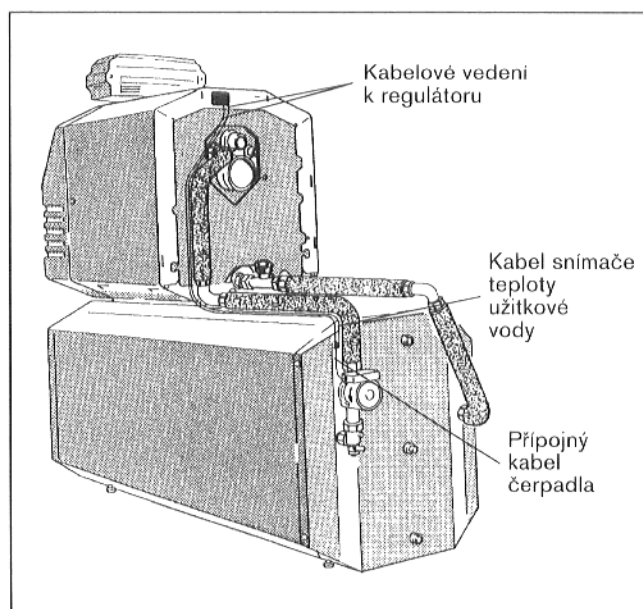


Obr. 11

5. Elektrické připojení

- Namontujte regulátor (viz návod k montáži pro kotel; obr. 12).
- Pečlivě zapojte kabel snímače teploty užitkové vody a přípojný kabel čerpadla (viz návod k montáži pro kotel, popř. pro ohřívač užitkové vody se zásobníkem).
Kabely vložte do kabelových příchytok na zadní stěně kotle.

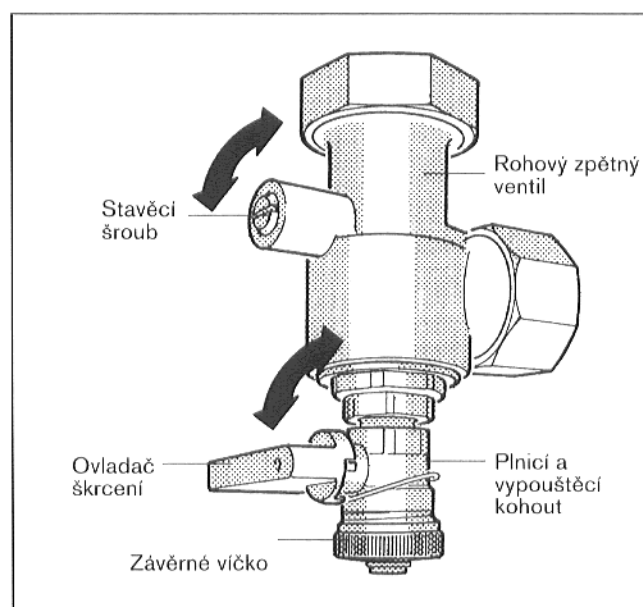
Kabely se nesmí dotýkat žádných horkých částí kotle.



Obr. 12

6. Plnění zařízení

- Otevřete všechny ventily v potrubí náběžné a vratné vody topného okruhu.
- Nastavte drážku ve hlavě stavěcího šroubu rohového zpětného ventilu do svislé polohy (trvale otevřen) (obr. 13).
- Odšroubujte závěrné víčko plnicího kohoutu a našroubujte plnicí hadici (obr. 13).
- Nastavte ovladač škrcení plnicího kohoutu do svislé polohy (otevírání) (obr. 13).
- Zařízení pomalu plňte pomocí plnicího kohoutu **po dobu cca. ½ minuty** (obr. 13).
- Drážku v hlavě stavěcího šroubu rohového zpětného ventilu nastavte do vodorovné polohy (provozní stav) (obr. 13).
- Pokračujte v plnění plnicím kohoutem (obr. 13).
- Jakmile se zařízení naplní, nastavte ovladač škrcení plnicího kohoutu do vodorovné polohy (zavření), odšroubujte plnicí hadici, opět našroubujte závěrné víčko a zapněte čerpadlo pro plnění zásobníku.
- Při uvádění do provozu musí být čerpadlo pro plnění zásobníku nastaveno na nejvyšší stupeň.



Obr. 13

7. Vypouštění topného hada zásobníku

Pozor! Topný had ohřívače užitkové vody se zásobníkem se při normálním vypouštění zařízení nevyprázdní úplně, proto jej musíte buď ochránit před zamrznutím nebo zbytkovou vodu z hada vytlačit vzduchem, nebo vysát.

