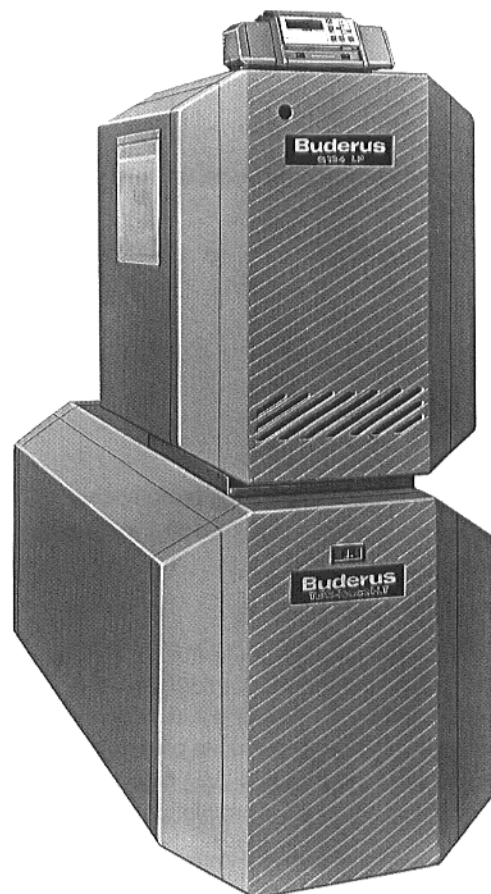


Návod k montáži

Spojovací trubky G134 LP LT 300



Zásobníky a topné kotle s regulátorem se montují podle návodu k montáži, které tvoří součást dodávky těchto jednotlivých výrobků.

Obsah dodávky

- 2 závitové kolíky
- 2 krátké rovné trubky
- 1 dlouhá rovná trubka
- 1 krátká ohnutá trubka
- 1 dlouhá ohnutá trubka
(všechny trubky s převlečnými maticemi a tepelnou izolací)
- 2 kolena s převlečnými maticemi
- 3 kolena s vnějším závitem
- 1 dvojitá vsuvka
- 1 zpětný ventil
- 1 čerpadlo pro plnění zásobníku s přípojným kabelem
- 2 plochá těsnění pro čerpadlo, Ø 44 x 28 x 2
- 12 plochých těsnění pro převlečné matice, Ø 30 x 25 x 2
- 1 O-kroužek
- 1 návod k montáži

Instalace

Místnost, ve které má být instalace provedena, musí být **chráněna proti mrazu**.

Je třeba dodržovat minimální vzdálenosti od stěn (obr. 1).

Rozměry a přípoje

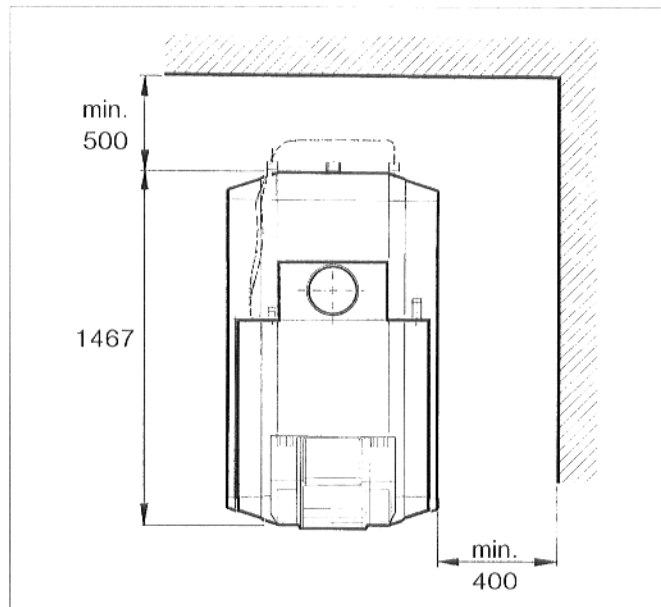
Veškeré přípoje smí být provedeny pouze v přípojných místech k tomu určených – při tom jsou možné dvě situace připojení:

1. stav při dodání dle obr. 2.
2. Přípoje mohou být provedeny též podle obr. 3. K tomu účelu musíte vyšroubovat ponorné pouzdro teplotního čidla pomocí nástrčného klíče SW 27 a našroubovat je na levou stranu kotle. Kromě toho musíte přemístit přípojku vývodu do zásobníku na kotli (VS) na pravou stranu. Pak musíte veškeré přípoje provést podle obr. 3!

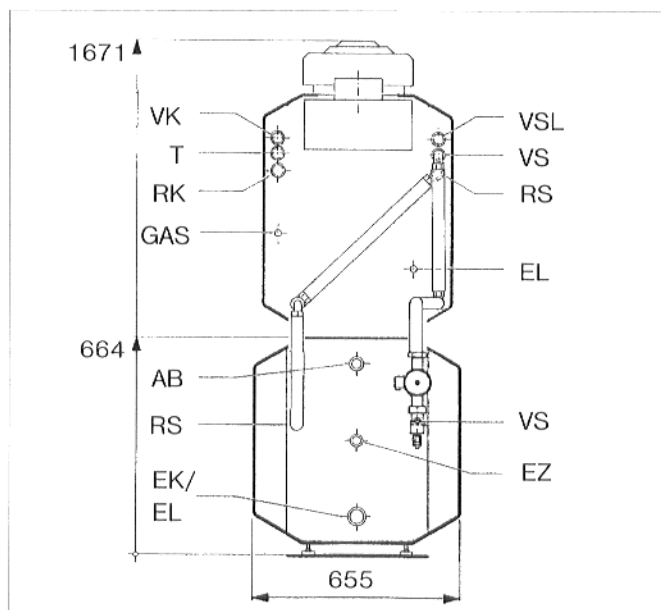
Obrázky následujícího návodu k montáži znázorňují jako příklad 1. možnost připojení.

Vysvětlivky k obr. 2 a 3:

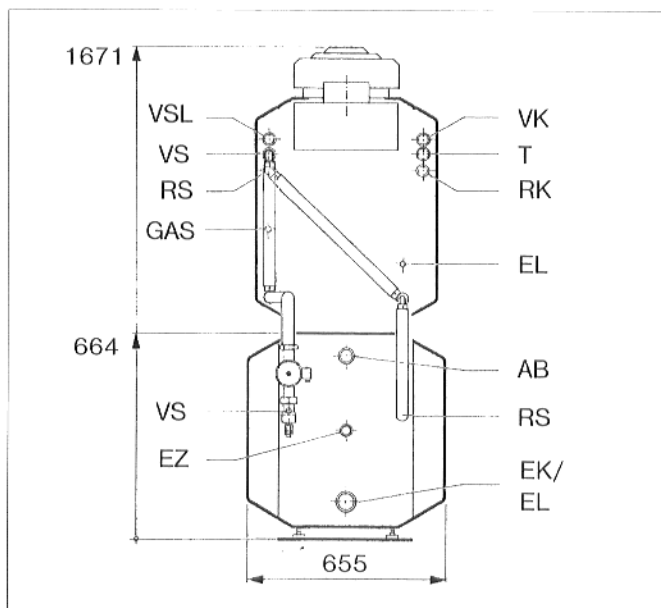
- | | |
|---------------------------|--------------------------|
| AB = výstup užitkové vody | RS = přívod ze zásobníku |
| EK = vstup studené vody | T = ponorné pouzdro |
| EL = vypouštění | VK = vývod otopné vody |
| EZ = cirkulace | VS = vývod do zásobníku |
| GAS = přípoj plynu | VSL = bezpečnostní vývod |
| RK = topná voda vratná | |



Obr. 1: Pohled shora



Obr. 2: Pohled zezadu; přípoje ve stavu při dodání



Obr. 3: Pohled zezadu; přípoje po přemístění ponorného pouzdra a přípojky pro vývod do zásobníku

Montáž

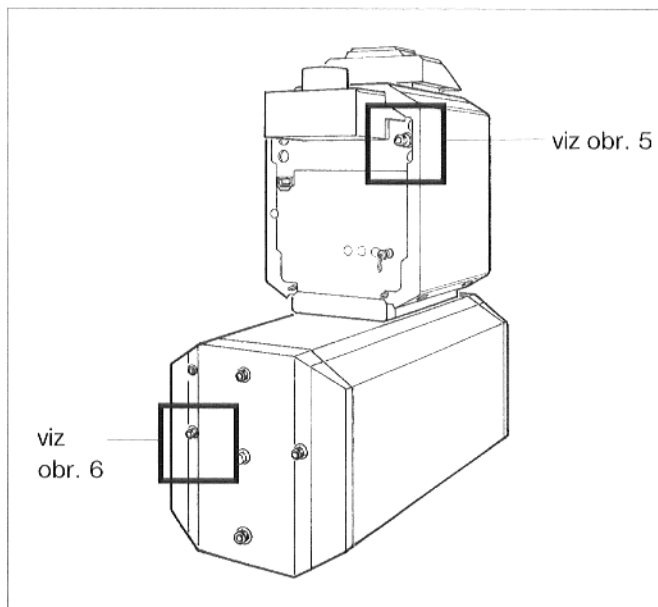
Všechny převlečné matice je třeba dotahovat utahovacím momentem max. 60 Nm (– matice našroubujte rukou a pomocí otevřeného klíče ji dotáhněte o 1/8 otáčky).

Pokud je třeba spojení trubek znovu rozpojit, musí se vložit nové ploché těsnění.

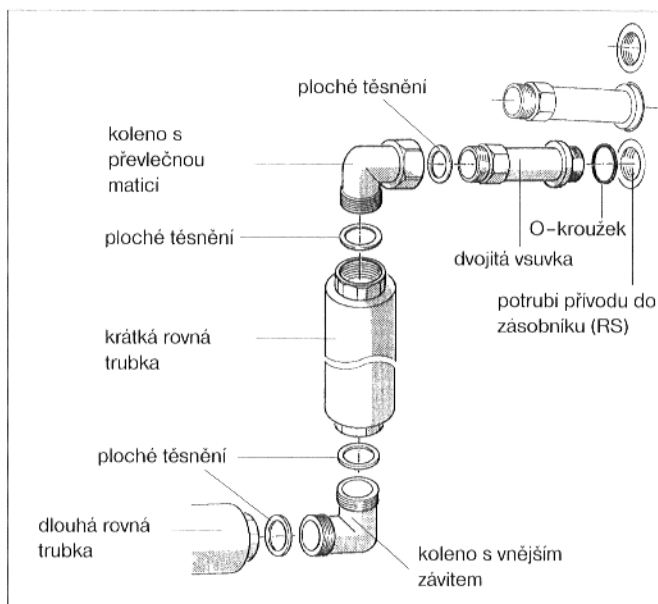
Pod přerušovačem tahu musí být dodržen minimální odstup 200 mm!

- Zkontrolujte těsnicí plochy na přípojných přírubách na zásobníku z hlediska možných poškození.
- Zašroubujte oba závitové kolíky na horní straně zásobníku vpředu tak, aby vyčnívaly cca. 10 mm.
- Nadzvedněte kotel tak, že jej uchopíte ve vybráních dole po obou stranách pláště kotle a nasadte jej na zásobník tak, aby byl na přední straně se zásobníkem v zákrytu. Oba závitové kolíky se při tom zasadí do dvou otvorů vpředu ve spodním plechu kotle.
- Vložte O-kroužek do drážky dvojité vsuvky a dvojitou vsuvku zašroubujte do potrubí přívodu ze zásobníku (RS) (obr. 4 a 5).
- Vložte ploché těsnění do převlečné matice jedno z kolén a koleno sešroubujte s dvojitou vsuvkou (obr. 4 a 5).
- Vložte ploché těsnění do převlečné matice jedné krátké rovné trubky a trubku našroubujte na koleno (obr. 4 a 5).
- Položte ploché těsnění na koleno s vnějším závitem a koleno přišroubujte na trubku (obr. 4 a 5).
- Vložte ploché těsnění do převlečné matice dlouhé rovné trubky a trubku vodorovně přišroubujte na koleno (obr. 4 a 5).

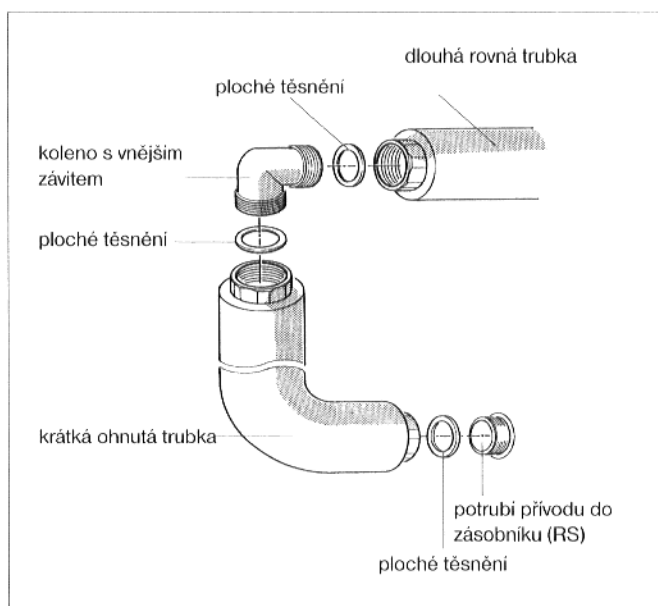
- Položte ploché těsnění na druhé koleno s vnějším závitem a koleno přišroubujte na vodorovnou trubku (obr. 4 a 6).
- Vložte těsnění do převlečné matice krátké ohnuté trubky a trubku svisle přišroubujte na koleno (obr. 4 a 6).
- Vložte ploché těsnění do druhé převlečné matice svislé trubky a trubku přišroubujte na přívod ze zásobníku (RS) (obr. 4 a 6).



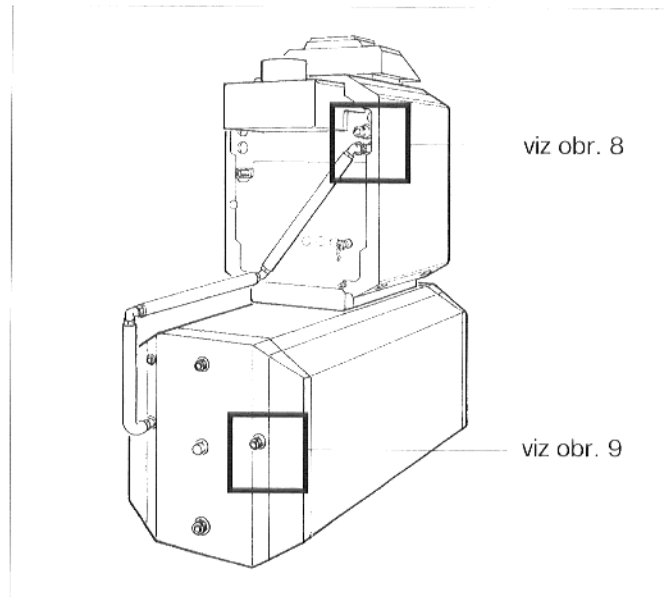
Obr. 4: Pohled zezadu před montáží



Obr. 5: Přívod ze zásobníku na kotel

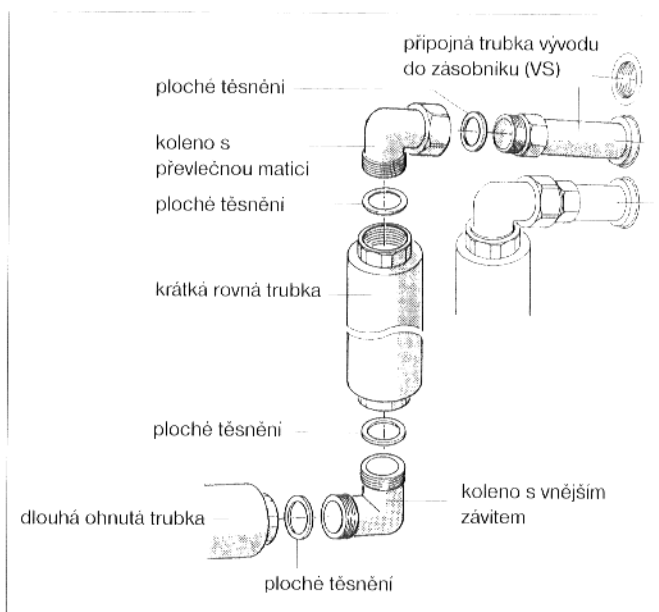


Obr. 6: Přívod ze zásobníku



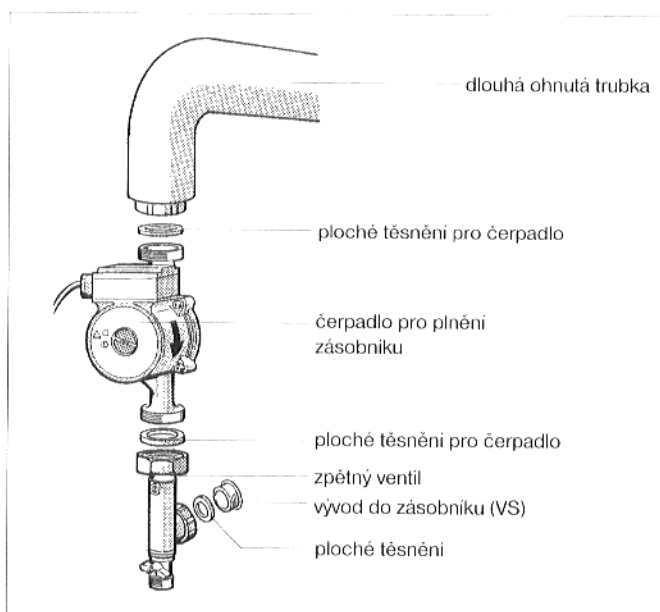
Obr. 7: Pohled zezadu, potrubí vratné vody po ukončené montáži

- Vložte ploché těsnění do převlečné matice druhého kolena a koleno našroubujte na trubku vývodu do zásobníku na kotli (VS) (obr. 7 a 8).
- Vložte ploché těsnění do převlečné matice druhé krátké rovné trubky a trubku svisle přišroubujte na koleno (obr. 7 a 8).
- Položte ploché těsnění na třetí koleno s vnějším závitem a koleno přišroubujte na trubku (obr. 7 a 8).
- Vložte ploché těsnění do převlečné matice dlouhé ohnuté trubky a trubku vodorovně přišroubujte na koleno (obr. 7 a 8).

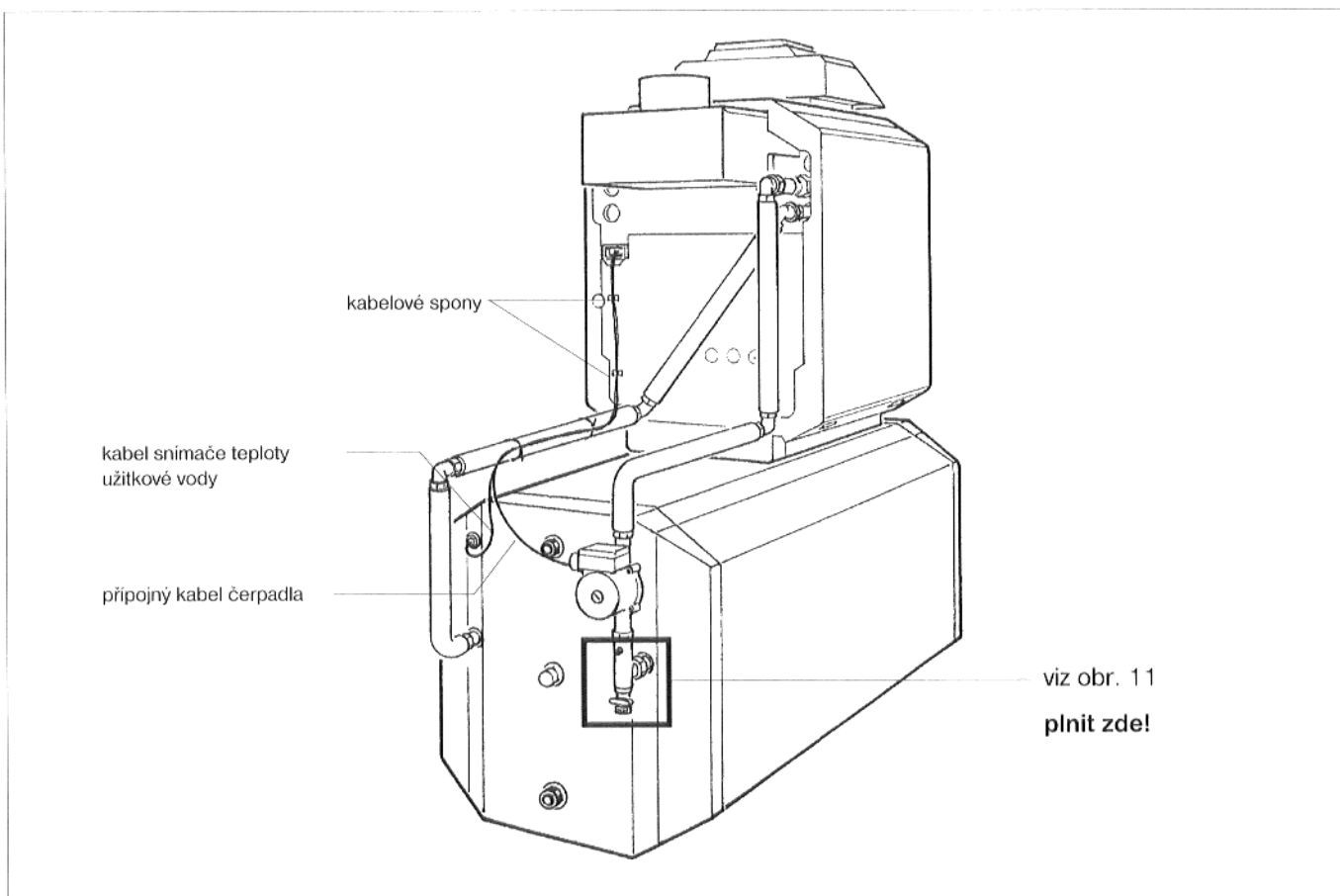


Obr. 8: Vývod do zásobníku na kotli

- Vložte ploché těsnění do převlečné matice zpětného ventilu a zpětný ventil našroubujte na vývod do zásobníku (VS) (obr. 7 a 9).
- Vložte ploché těsnění pro čerpadlo (Ø 44 x 28 x 2) do horní převlečné matice zpětného ventilu a sešroubujte čerpadlo pro plnění zásobníku s orientací průtoku směrem dolů se zpětným ventilem (obr. 7 a 9).
- Vložte druhé ploché těsnění pro čerpadlo (Ø 44 x 28 x 2) do převlečné matice dlouhé ohnuté trubky a trubku přišroubujte na na sací přírubu čerpadla pro plnění zásobníku (obr. 7 a 9).



Obr. 9: Vývod do zásobníku s čerpadlem pro plnění zásobníku



Obr. 10: Pohled zezadu; po dokončení montáže

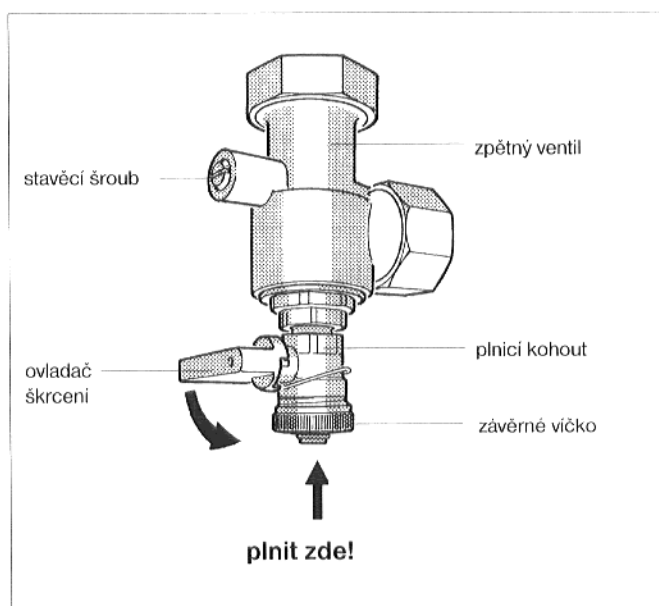
Elektrické připojení

- Namontujte regulátor (viz návod k montáži kotle).
- Pečlivě zapojte kabel snímače teploty užitkové vody a přípojný kabel čerpadla (viz návod k montáži kotle, popř. zásobníku; obr. 10). Zaveďte vodiče do kabelových spon (obr. 10).

Kabely se nesmí dotýkat žádných horkých částí kotle, nebo částí přerušovače tahu.

Plnění zařízení

- Otevřete všechny ventily v potrubí náběžné a vratné vody topného okruhu.
- Nastavte drážku ve hlavě stavěcího šroubu zpětného ventilu do svislé polohy (trvale otevřen) (obr. 11).
- Odšroubujte závěrné víčko plnicího kohoutu a nastavte ovladač škrcení plnicího kohoutu do svislé polohy (otevírání) (obr. 11).
- Zařízení pomalu naplňujte pomocí plnicího kohoutu **po dobu cca. 1/2 minuty (obr. 11)**.
- **Drážku v hlavě stavěcího šroubu zpětného ventilu nastavte do vodorovné polohy (provozní stav) (obr. 11).**
- Pokračujte v plnění plnicím kohoutem (obr. 11).
- Jakmile se zařízení naplní, nastavte ovladač plnicího kohoutu do vodorovné polohy (zavírání), odšroubujte plnicí hadici, opět našroubujte závěrné víčko a zapněte čerpadlo pro plnění zásobníku. Při uvádění do provozu musí být čerpadlo pro plnění zásobníku nastaveno na nejvyšší stupeň.



Obr. 11: Zpětný ventil s plnicím kohoutem

