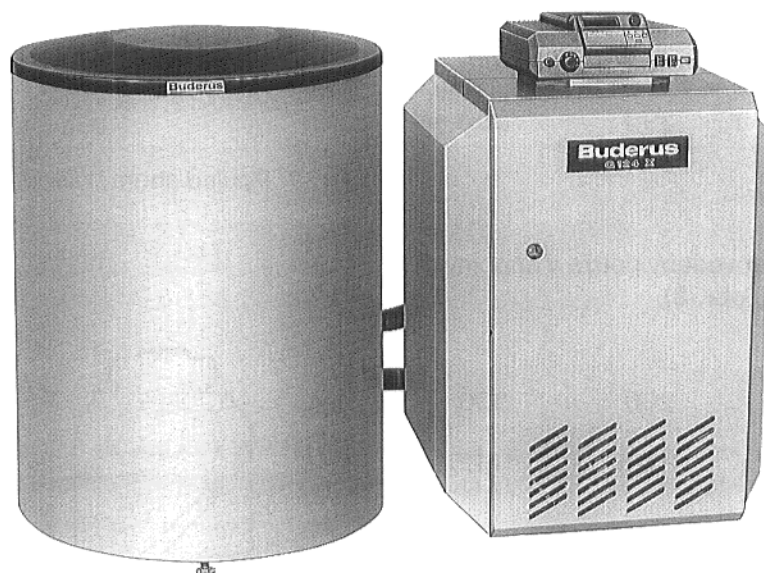


Návod k montáži

Ohebné spojovací trubky G124 X L 150, 200, 300
a ST 150/2, 200/2, 300/2



G124 X S 200

Ohebné spojovací trubky mohou být používány pro připojení kotle G124 X k zásobníkům S 150, 200 a 300 nebo zásobníkům ST 150/2, 200/2, 300/2. Vyobrazení znázorňují zásobník S 200 jako příklad.

Zásobníky a topné kotle s regulátorem se montují podle návodů k montáži, které tvoří součást dodávky těchto jednotlivých výrobků.

Obsah dodávky

- 2 Kovové vlnité hadice s převlečnými maticemi a tepelnou izolací
- 4 Kolena s převlečnou maticí
- 1 Dvojitá vsuvka
- 1 Zpětný ventil
- 1 Čerpadlo pro plnění zásobníku s přípojným kabelem
- 1 Prodloužení
- 1 Redukční vsuvka
- 2 Plochá těsnění pro čerpadlo, Ø 44 x 28 x 2
- 10 Plochých těsnění pro převlečné matice, Ø 30 x 25 x 2
- 1 O-kroužek
- 1 Návod k montáži

Instalace

Místnost, ve které má být instalace provedena, musí být **chráněna proti mrazu**.

Zásobník je možné nainstalovat vlevo nebo vpravo vedle kotle, v souladu s obr. 1 nebo 2. Při tom je třeba dodržovat minimální vzdálenosti od stěn. Většina vyobrazení v tomto návodu k montáži znázorňuje jako příklad zásobník nainstalovaný vlevo vedle kotle.

G124 X	9-2 - 16-3	20-4 - 24-4	28-5 - 32-5
L (mm)	748	768	788
A (mm)	200	290	380

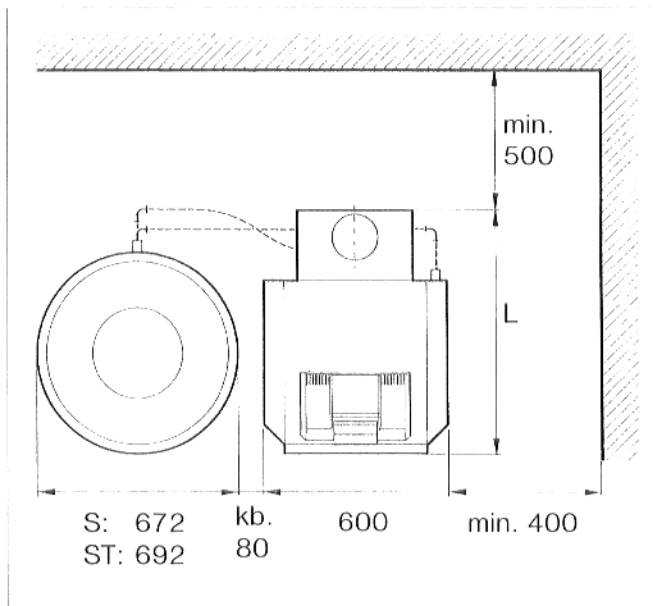
Přípoje

Veškeré přípoje smí být provedeny pouze v přípojních místech k tomu určených (obr. 3).

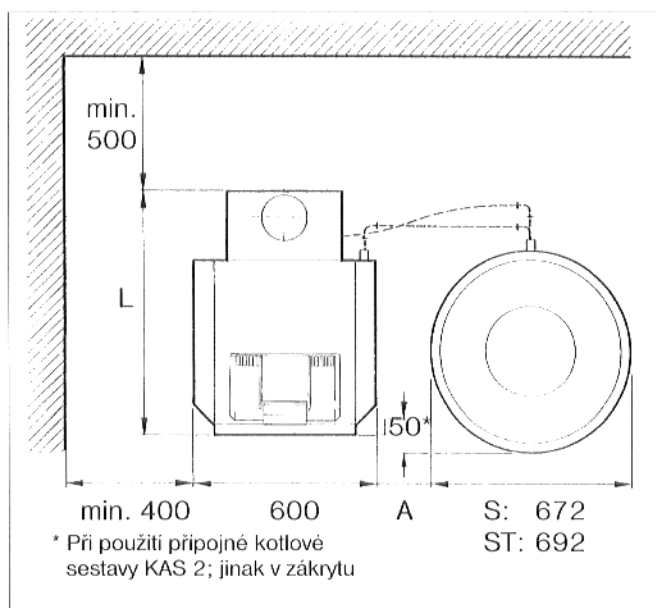
zásobník (l)	150	200	300
v (mm)	880	1075	1465

Vysvětlivky

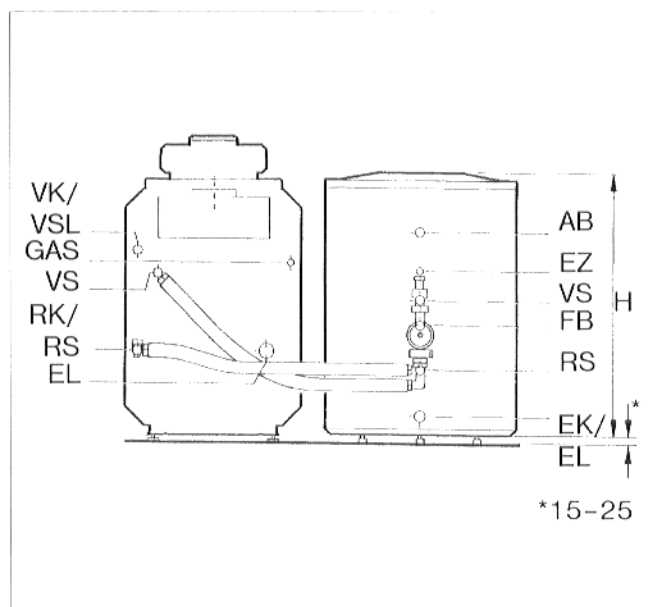
- AB = výstup užitkové vody
- EK = vstup studené vody
- EL = vypouštění
- EZ = oběh
- GAS = přípoj plynu
- RK = topná voda vratná
- RS = přívod ze zásobníku vody
- FB = čidlo teploty užitkové vody
- VK = vývod otopné vody
- VS = vývod do zásobníku
- VSL = bezpečnostní vývod



Obr. 1: Pohled shora, zásobník vlevo



Obr. 2: Pohled shora, zásobník vpravo



Obr. 3: Pohled zezadu

Montáž

Všechny převlečné matice je třeba dotahovat utahovacím momentem max. 60 Nm (~ matici našroubujte rukou a pomocí otevřeného klíče ji dotáhněte o 1/8 otáčky).

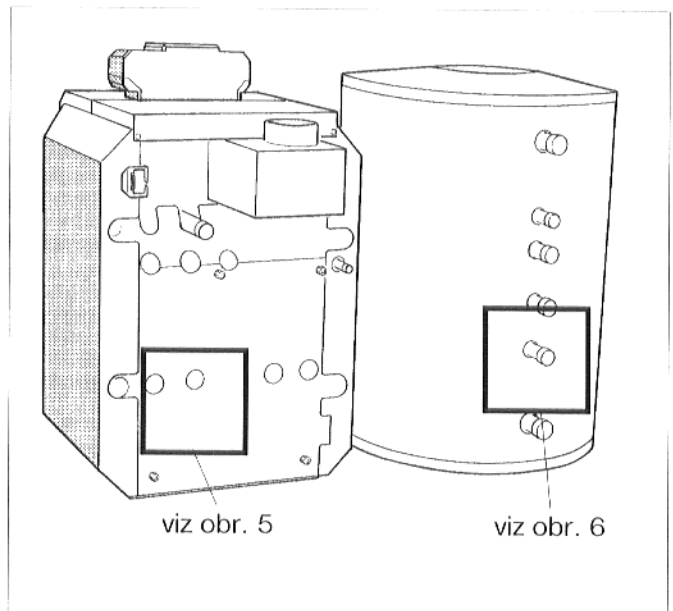
Poloměr ohybu kovových vlnitých hadic nesmí být menší než 75 mm. Kovové vlnité hadice smí být ohýbány až ve vzdálenosti nejméně cca. 80 mm (cca. šířka dlaně) za převlečnou matici.

Pokud je třeba spojení trubek znovu rozpojit, musí se vložit nové ploché těsnění.

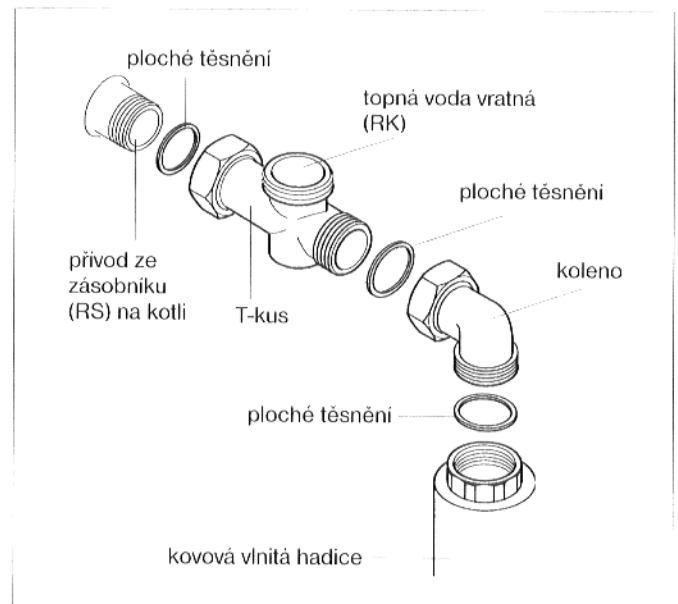
Pod přerušovačem tahu musí být dodržen minimální odstup 90 mm.

- Zkontrolujte těsnicí plochy na přípojných přírubách na zásobníku z hlediska možných poškození.
- Odstraňte ochranný kryt z kotlového přívodu ze zásobníku (obr. 4 a 5).
- Odšroubujte závěrné víčko z T-kusu (součást dodávky kotle), vložte ploché těsnění do převlečné matice T-kusu a přišroubujte T-kus na kotlový přípoj přívodu ze zásobníku (obr. 4 a 5).
- Vložte ploché těsnění do převlečné matice jednoho kolena a koleno přišroubujte na T-kus (obr. 4 a 5).
- Vložte ploché těsnění do převlečné matice jedné kovové vlnité hadice, kovovou vlnitou hadicí natvarujte a přišroubujte na koleno (obr. 4 a 5).

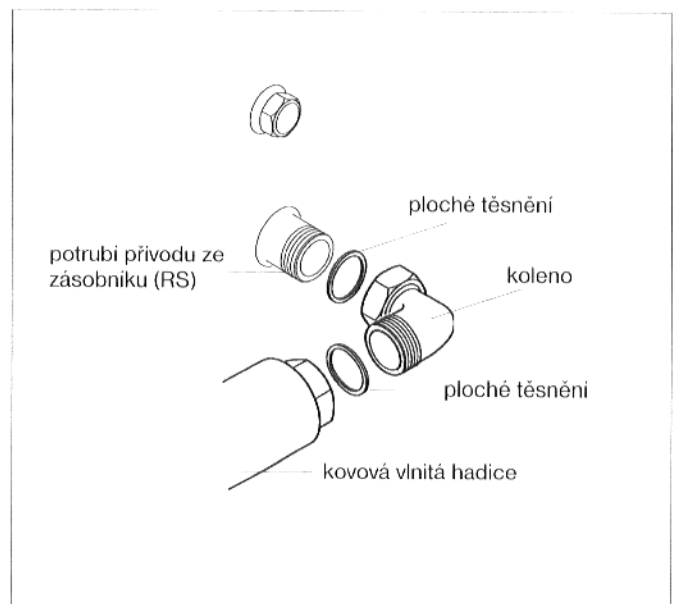
- Vložte ploché těsnění do převlečné matice jednoho kolena a koleno přišroubujte na přívod ze zásobníku (obr. 4 a 6).
- Vložte ploché těsnění do druhé převlečné matice kovové vlnité hadice a kovovou vlnitou hadicí přišroubujte na koleno (obr. 4 a 6).



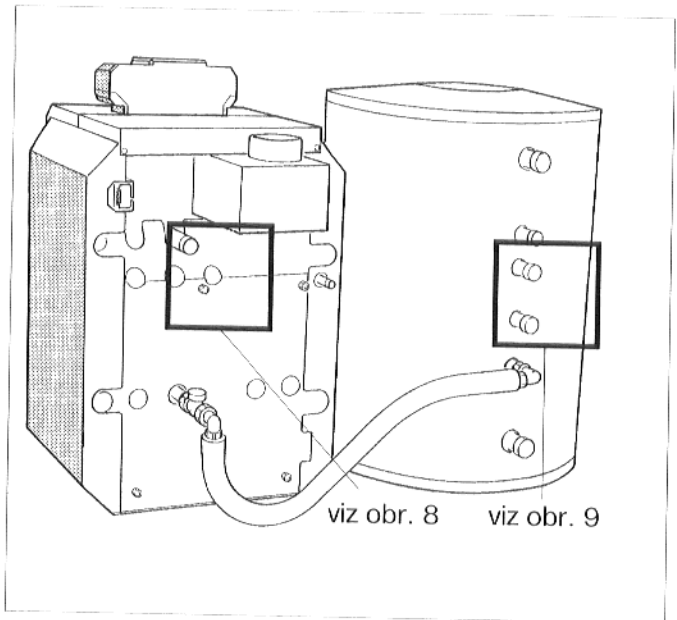
Obr. 3: Pohled zezadu před montáží



Obr. 5: Přívod ze zásobníku na kotli

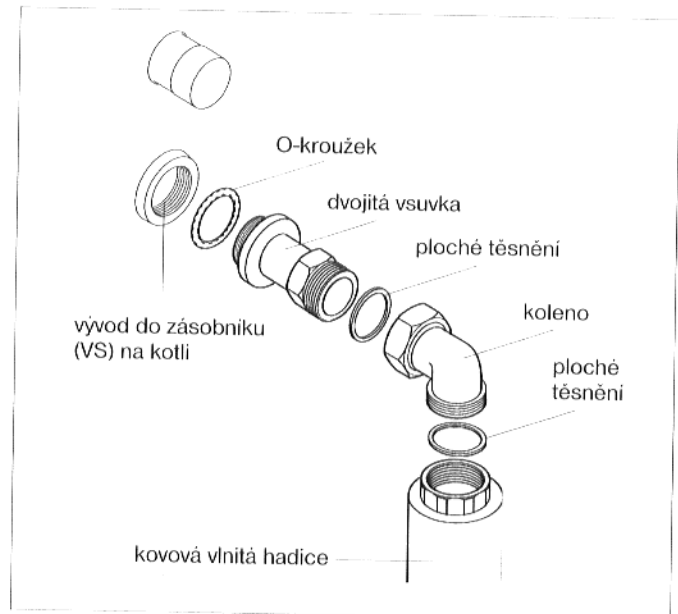


Obr. 6: Přívod ze zásobníku



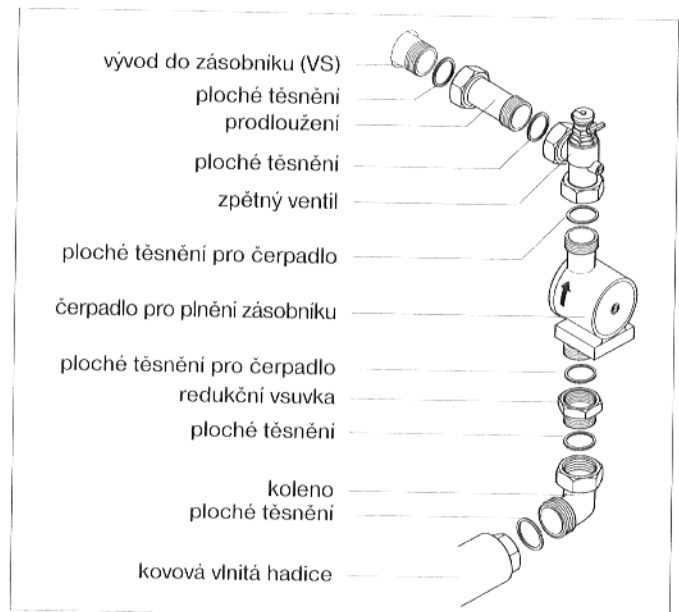
Obr. 7: Pohled zezadu, potrubí zpětné vody po ukončené montáži

- Vložte O-kroužek do drážky dvojité vsuvky a dvojitou vsuvku zašroubujte do potrubí vývodu do zásobníku na kotli (obr. 7 a 8).
- Vložte ploché těsnění do převlečné matice jednoho kolena a koleno přišroubujte na dvojitou vsuvku (obr. 7 a 8).
- Vložte ploché těsnění do převlečné matice druhé kovové vlnité hadice, kovovou vlnitou hadici natvarujte a přišroubujte na koleno (obr. 7 a 8).

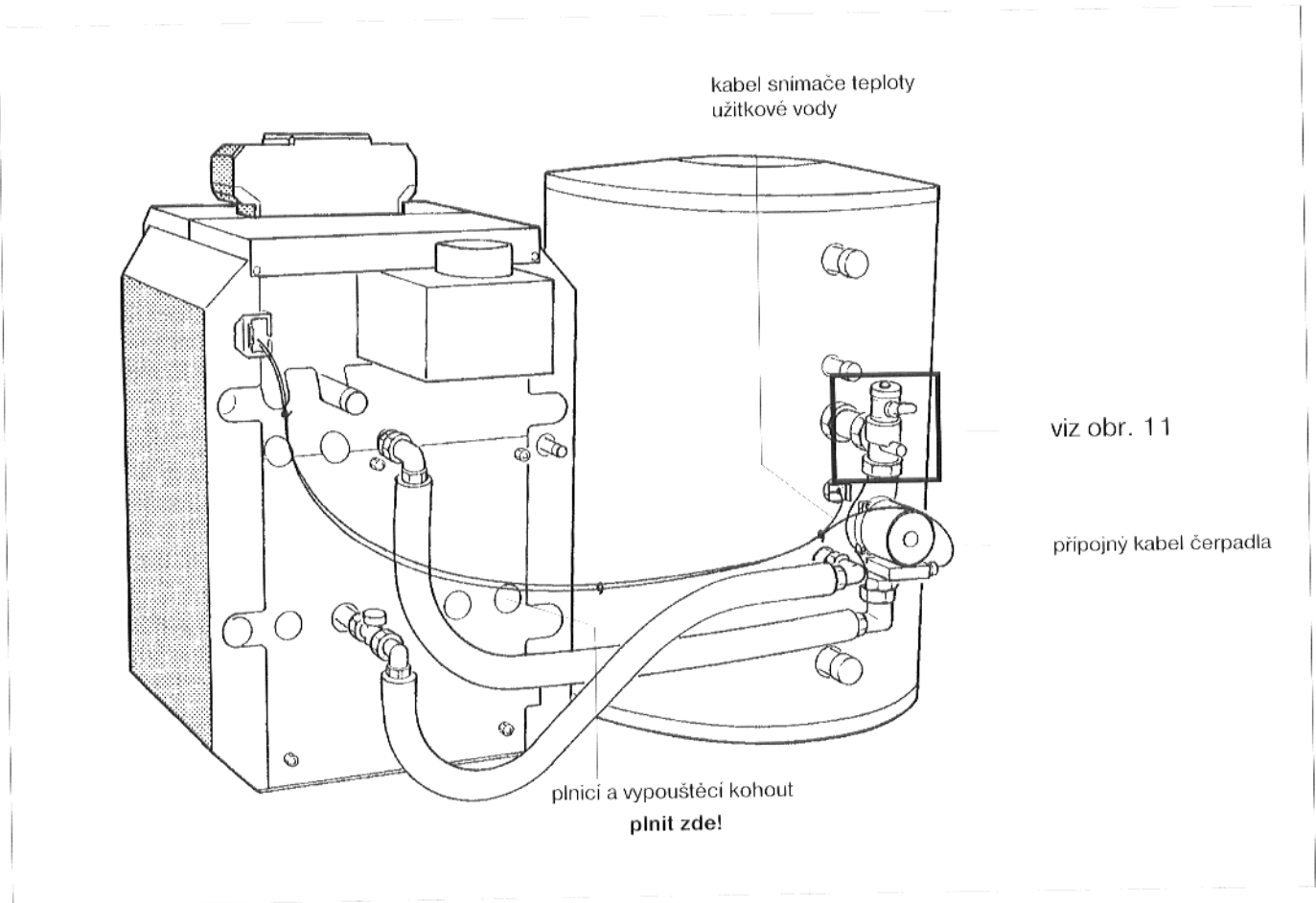


Obr. 8: Vývod do zásobníku na kotli

- Vložte ploché těsnění do převlečné matice prodloužení a prodloužení našroubujte na vývod do zásobníku (VS) (obr. 7 a 9).
- Vložte ploché těsnění do převlečné matice zpětného ventilu a zpětný ventil našroubujte na prodloužení (obr. 7 a 9).
- Vložte ploché těsnění pro čerpadlo ($\varnothing 44 \times 28 \times 2$) do druhé převlečné matice zpětného ventilu a sešroubujte čerpadlo pro plnění zásobníku s orientací průtoku směrem dolů se zpětným ventilem (obr. 7 a 9).
- Vložte druhé ploché těsnění pro čerpadlo ($\varnothing 44 \times 28 \times 2$) do redukční vsuvky a redukční vsuvku našroubujte na sací přírubu čerpadla pro plnění zásobníku (obr. 7 a 9).
- Vložte ploché těsnění do převlečné matice posledního kolena a koleno přišroubujte na redukční vsuvku (obr. 7 a 9).
- Vložte ploché těsnění do druhé převlečné matice kovové vlnité hadice a kovovou vlnitou hadici našroubujte na koleno (obr. 7 a 9).



Obr.9: Vývod do zásobníku s čerpadlem pro plnění zásobníku



Obr. 10: Pohled zezadu; po dokončení montáže

Elektrické připojení

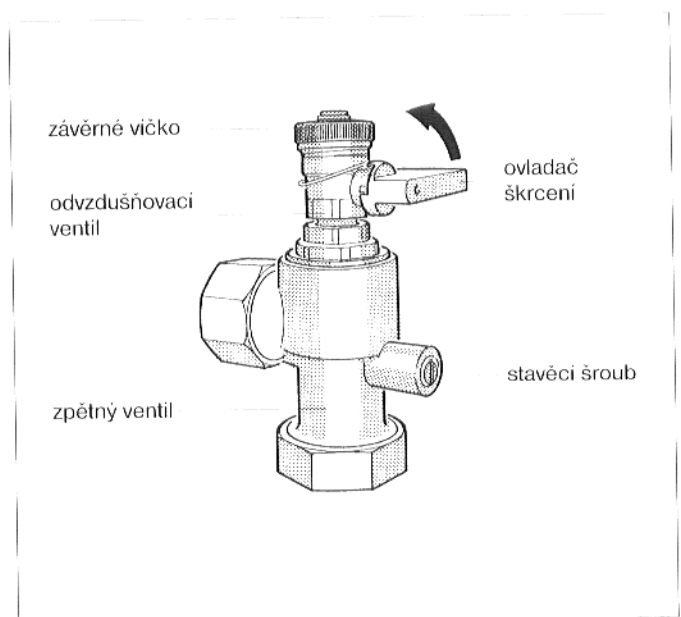
- Namontujte regulátor (viz návod k montáži kotle).
- Pečlivě zapojte kabel snimače teploty užitkové vody a přípojný kabel čerpadla (viz návod k montáži kotle, popř. zásobníku; obr. 10).

Kabely se nesmí dotýkat žádných horkých částí kotle, nebo částí přerušovače tahu.

Plnění zařízení

- Nastavte drážku ve hlavě stavěcího šroubu zpětného ventilu do svislé polohy (trvale otevřen) (obr. 11).
- Odšroubujte závěrné víčko odvzdušňovacího ventilu a nastavte ovladač škrcení odvzdušňovacího ventilu do svislé polohy (otevírání) (obr. 11).
- Topný kotel pomalu plňte pomocí plnicího a vypouštěcího kohoutu (obr. 10).
- Jakmile z odvzdušňovacího ventilu začne vytékat voda bez bublin, zavřete odvzdušňovací kohout a opět našroubujte závěrné víčko.
- **Drážku v hlavě stavěcího šroubu zpětného ventilu nastavte do vodorovné polohy (provozní stav) (obr. 10).**
- Dokončete plnění zařízení .

Při uvádění do provozu musí být čerpadlo pro plnění zásobníku nastaveno na nejvyšší stupeň.



Obr. 11: Zpětný ventil s odvzdušňovacím ventilem

